

# 真空振動乾燥機

## Vibration Vacuum Dryer

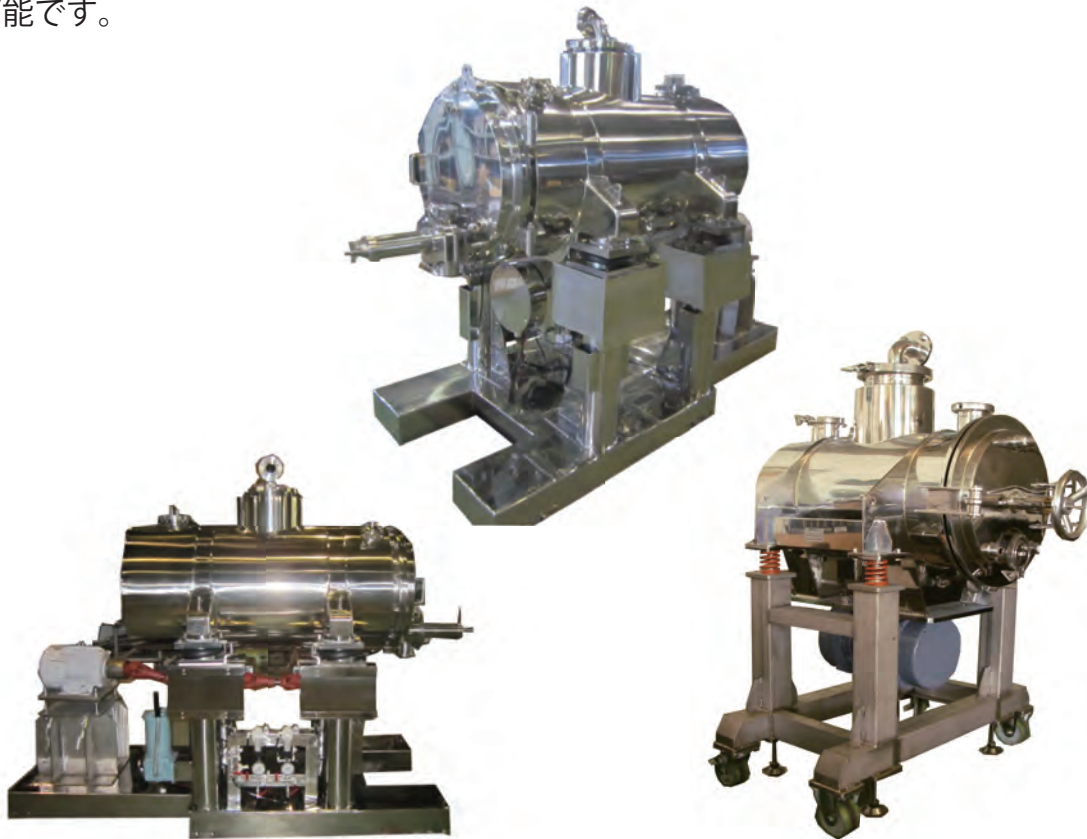
真空乾燥

バッチ式

GMP 対応

### 装置概要

真空振動乾燥機は、振動により粉粒体を流動化させて、ジャケット構造による伝熱面との接触で乾燥を行います。振幅は最大 3mm です。内部には攪拌羽根などの装置はありませんので、コンタミが発生せず、また洗浄性も抜群です。大容量向きの横型と、少量多品種向きの縦型があります。バネを空気バネ方式にすることにより、排出時に下り傾斜とし、排出時間を短縮することが可能です。



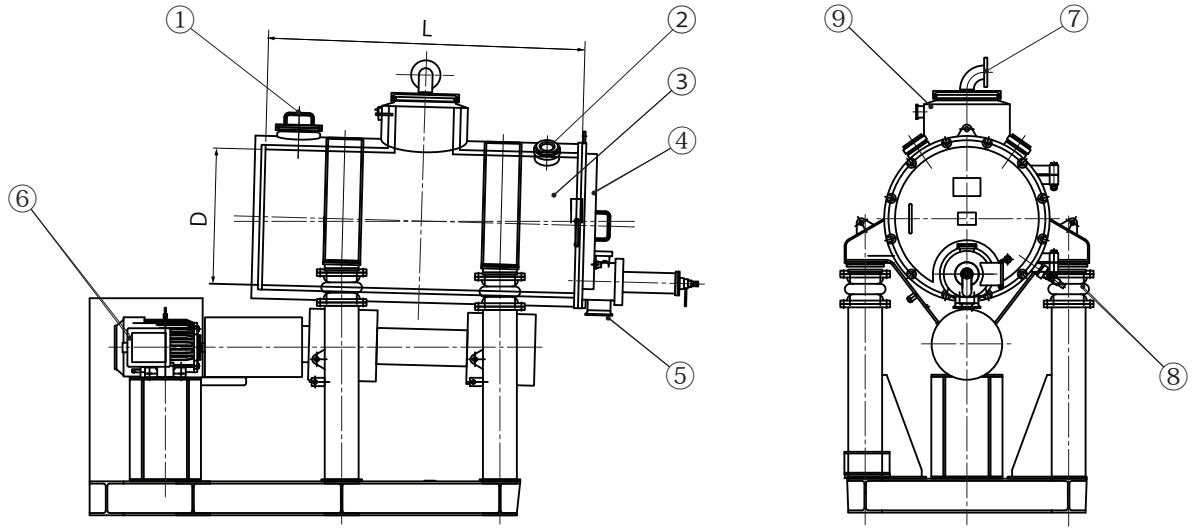
### 特長

密閉構造のため、真空はフルバキュームに対応します。  
内部摺動面がなくコンタミ発生がありません。  
洗浄しやすい構造で、乾燥物排出も簡単です。

### 用途

医薬品、電池材料、健康食品、工業薬品、ペレット樹脂、電子材料  
高付加価値商品に最適です。

## 外形図



- ①投入口      ③乾燥機本体      ⑤排出口      ⑦排気口      ⑧空気バネ  
 ②サイトグラス ④扉      ⑥振動モータ  
 (モータ+ユニバーサルジョイント)      ⑨バグフィルタ

## 規格表

型式	寸法	内胴内径	内胴長さ	容積	伝熱面積	参考質量
		D mm	L mm	m <sup>3</sup>	m <sup>2</sup>	kg
VVY-0.4(30)		300	600	0.04	0.7	400
VVY-2(50)		500	1000	0.2	2.0	800
VVY-3(60)		600	1200	0.3	2.8	1300
VVY-7(75)		750	1500	0.7	4.4	2100
VVY-11(90)		900	1800	1.1	6.4	2550
VVY-21(110)		1100	2200	2.1	9.5	4400
VVY-27(120)		1200	2400	2.7	11.3	5200

真空乾燥

## 代表的なフローシート

